



# UGC

## UĞUR GÜRBÜZ CIVATA



Petty Patent





UGC, aile şirketinde 2. kuşak olarak 19 yıl görev yapan Uğur GÜRBÜZ tarafından 2001 yılında kurulmuştur.

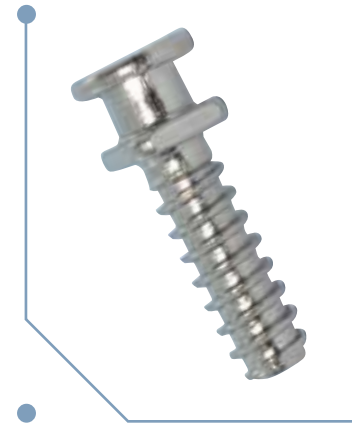
2017 yılında şu anda faaliyet gösterdiği İstanbul'da Selimpaşa Ortaköy Sanayi Bölgesindeki 4.500 m2 kapalı 2500 m2 açık alan sahip olan modern fabrikasına taşınmıştır.





UGC was founded in 2001 by Uğur GÜRBÜZ who served as the second generation in his family company for 19 years.

In 2017, it moved to its modern factory in İstanbul, Selimpaşa Ortaköy Industrial Zone with an indoor area of 4500 m2 and an outdoor area of 2500 m2.





Deneyimli personelleri ile sektörün emin adımlarla büyüyen firması olarak teknik kadrosunu da mühendislerle güçlendirerek şirketin geleceği inşa edilmektedir.

2 mm çaptan 14 mm çapa kadar, 3 mm boydan 150 mm boya kadar standart ve özel bağlantı elemanları üretim yeteneğine sahip olan **UGC**, 8.000.000 adet günlük üretim kapasitesine sahiptir.



Petty Patent





The future of the company is being built with firm steps strengthening its technical personnel by adding engineers alongside experienced staff.

With the production capacity of 8 000 000 per day, UGC is capable of manufacturing standard and special fasteners ranging from 2 mm to 14 mm in diameter and from 3 mm to 150 mm in length.





Otomatik kontrollü sistemlere sahip son teknoloji makinelerde üretim yapılan tesisimizde pres ve ovalama, pul takma, yağ alma, tel çekme makinelerinden oluşan yaklaşık 200 adet makine bulunmaktadır.

Firma bünyemizde bulunan teknik laboratuvarında boyutsal ölçüm, mikro yapı kontrolü, sertlik kontrolü, kaplama kalınlığı ve tuz testi kontrolleri yapılmaktadır.





There are approximately 200 state-of-art machines with automatic control systems in our production plant including press and thread rolling, washer assembly, degreasing, wire drawing machines.

In our technical laboratory within the company, dimensional measurement, microstructure control, hardness control, coating thickness control, and salt tests are conducted.





Üretimini gerçekleştirdiği bağlantı elemanlarını müşteri talebine bağlı olarak sahip olduğu 3 adet seçme&ayıklama makinasında kontrol ederek müşterilerinize sevk etmektedir.

Ağırlıklı olarak otomotiv, beyaz eşya, elektrik & elektronik, pencere, makine, mobilya, züccaciye sektörlerine hizmet verilmektedir. Müşteri talebine göre paslanmaz, çelik, demir, pirinç, bakır, alüminyum malzemelerden üretim yapan UGC; vida, cıvata, somun ve perçin ürünlerinde uzun yılların verdiği deneyimle üretim yapmaktadır.







The fasteners that it manufactures are delivered to your customers after being controlled on its 3 selection & sorting machines based on customer demand.

UGC provide services mainly to the automotive, white goods, electricals & electronics, window, machinery, furniture, glassware sectors. Manufacturing from stainless steel, iron, brass, copper and aluminum materials according to customer demand, UGC produces screw, bolt, nut and rivet products with many years of experience in manufacturing.





Son yıllarda farklı ülkelere yaptığı ihracatlar ile global pazarda bilinirliği artan bir firma haline gelen **UGC**, 800 paletlik hazır stoğu ile müşterilerinin montaj ve üretimlerini garanti altına alarak tercih edilen bir firma konumuna gelmiştir.

Sahip olduğumuz kalite belgeleri ISO 9001:2015, ISO 45001:2018, ISO 14001:2015 olup; TS EN ISO 16949 Otomotiv Yan Sanayi Kalite Belgesi Çalışmaları 2019 yılının 3. çeyreğinde tamamlanacaktır.

Güçlü, Güvenilir, Tecrübeli  
Çözüm Ortağınız...  
**UGC**



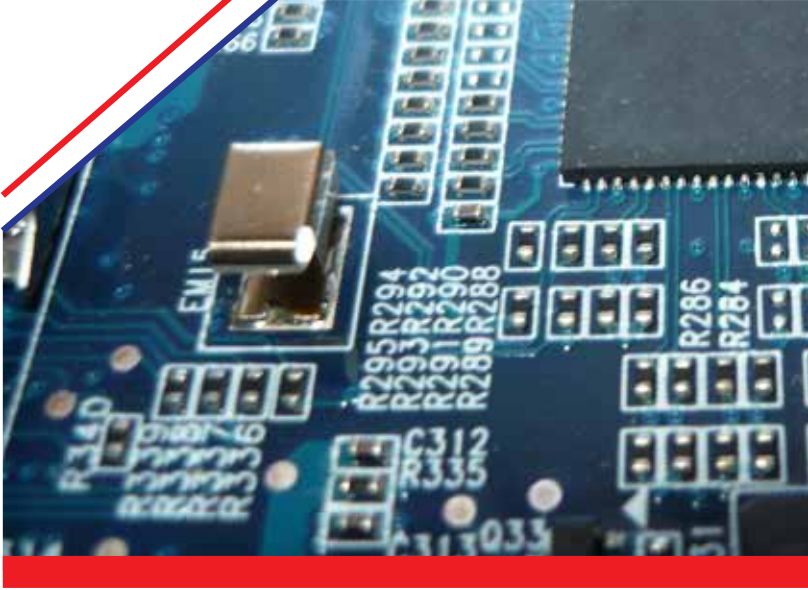


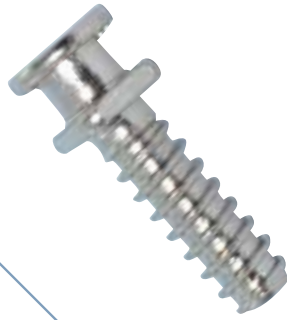
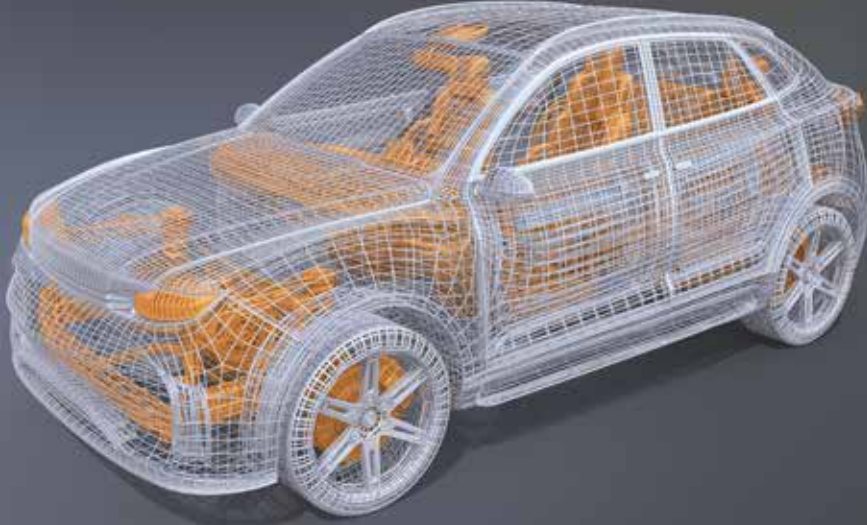
In recent years, while becoming a company with growing market recognition in the global market with its exports to different countries, UGC has reached the status of the preferred company by guaranteeing the assembly and production to its customers with its 800 pallets of ready stock.

The quality certificates we hold are ISO 9001:2015, ISO 45001:2018, ISO 14001:2015 and our work for receiving TS EN ISO 16949, Automotive Supply Industry Quality Certificate, will be completed in the third quarter of 2019.

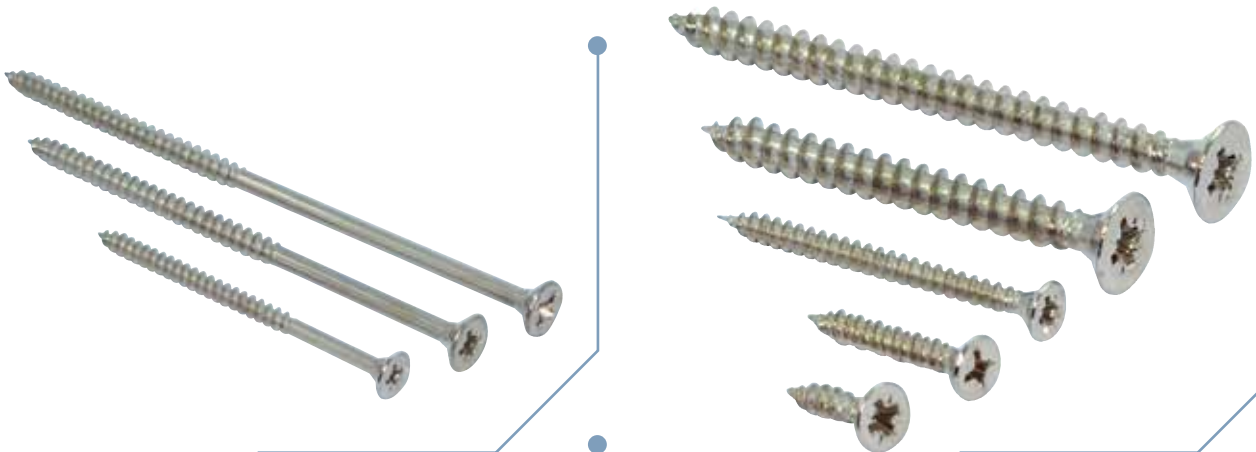
**Strong, Reliable,  
Experienced Solution  
Partner...UGC**













# UGC

**UĞUR GÜRBÜZ CIVATA**

Selimpaşa Ortaköy San. Bölgesi Merkez Mah. 6060 Sk. No: 5/1 Silivri / İstanbul/TURKEY

Tel: +90 212 614 64 55 (pbx) - +90 212 876 55 82 Fax: +90 212 614 74 13

[www.ugc.com.tr](http://www.ugc.com.tr) - [siparis@ugc.com.tr](mailto:siparis@ugc.com.tr)